



65CSC_02_2022年02月 印 图片来源: shutter stock图片有限公司 481200173

simon
LIGHT UP EMOTIONS

西蒙电气(中国)有限公司
SIMON ELECTRIC (CHINA) CO., LTD.
办公地址: 上海市闵行区申长路988弄虹桥万科中心1号楼5层
邮编: 201106 电话: 86-21-38555222 传真: 86-21-38555200
<http://www.simon.com.cn> E-mail: market@simon.com.cn

simon



Simon | **65C** series

新核芯 新标准

西蒙在世界

西蒙电气由阿尔杜罗·西蒙 (Arturo Simon) 创立于 1916 年，最初的工厂位于西班牙加泰罗尼亚州的奥罗特 (OLOT)。1972 年，西蒙集团总部搬至享有“欧洲之花”美誉的巴塞罗那。

西蒙电气专业生产 Simon 品牌开关、插座、灯具、家居智能产品。西蒙电气一直致力于产品的不断创新，拥有大量工业知识产权，先后获得了“西班牙皇家杰出企业奖”、“西班牙产品设计大奖”等诸多荣誉。

经历百年的发展，西蒙集团目前在中国、俄罗斯、印度、巴西、墨西哥、波兰等国设立了生产基地，销售网络遍及四大洲 90 多个国家。

西蒙在中国

西蒙电气(中国)有限公司是西班牙西蒙集团在中国设立的外商独资企业。

西蒙集团由阿尔杜罗·西蒙 (Arturo Simon) 创立于 1916 年，总部位于巴塞罗那。目前在中国、俄罗斯、印度、巴西、墨西哥、波兰等国设立了生产基地，销售网络遍及四大洲 90 多个国家。

西蒙(中国)依托西蒙集团的技术支持，组建了适应中国市场需求的研发团队，以产品质量和性能测试为主的实验室通过了中国合格评定国家认可委员会 (CNAS) 认可，形成了 Simon 品牌家用开关插座、照明灯具、低压电器、智能控制等相关多元化系列产品，拥有百余项专利，产品通过了国家“CCC”强制认证。

Simon 产品以其典雅的设计、优选的材料、精致的工艺、安全的品质和优质的服务倍受客户青睐，频频亮相于国家体育场(鸟巢)、国家游泳中心(水立方)、中央电视台、首都国际机场 T3 航站楼、上海世博会、广州“亚运新城”等重点工程。

西蒙(中国)建有完善的营销服务网络，在全国各地设有办事处近 30 个，经分销商近 2000 家，电子商务业务已覆盖了各主流电商平台。

西蒙(中国)实施了 ISO 9001:2015 质量、ISO 14001:2015 环境和 ISO 45001:2018 职业健康安全等管理体系，并全部通过 TUV NORD 的审核认证。



目录

CONTENTS

断路器	01
隔离开关	07
自恢复式过欠压保护器	08
配电箱	09
全屋解决方案	11
产品列表	11

新核芯 新标准

电子化时代安全用电守护者



断路器

家用断路器分类

断路器 (MCB)



过载保护
短路保护
隔离

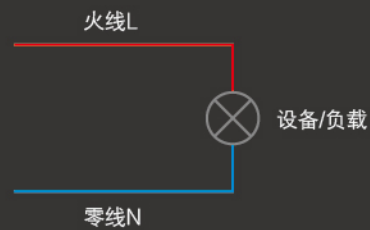
带漏保断路器(RCBO)



过载保护
短路保护
漏电保护
隔离

适用于：
多插座回路/厨卫空间/大功率电器

1P、1P+N与2P断路器的区别



常规家居电路连接方式为火线——设备/负载——零线，1P、1P+N与2P断路器的区别在于分断线路和零线保护的差异：

	火线线路分断	火线线路保护	零线线路分断	零线线路保护
1P	可分断	短路、过载保护	/	/
1P+N	可分断	短路、过载保护	可分断	/
2P	可分断	短路、过载保护	可分断	短路、过载保护



全新65C系列

极速分断故障电路和消灭电弧，对人身安全、电路末端的电器进行有效保护。

更大的分断能力

强效灭弧，短路/过载保护

更快的分断速度

极速断电，电路保护

可视化的带漏电保护

快速排查，生命保护

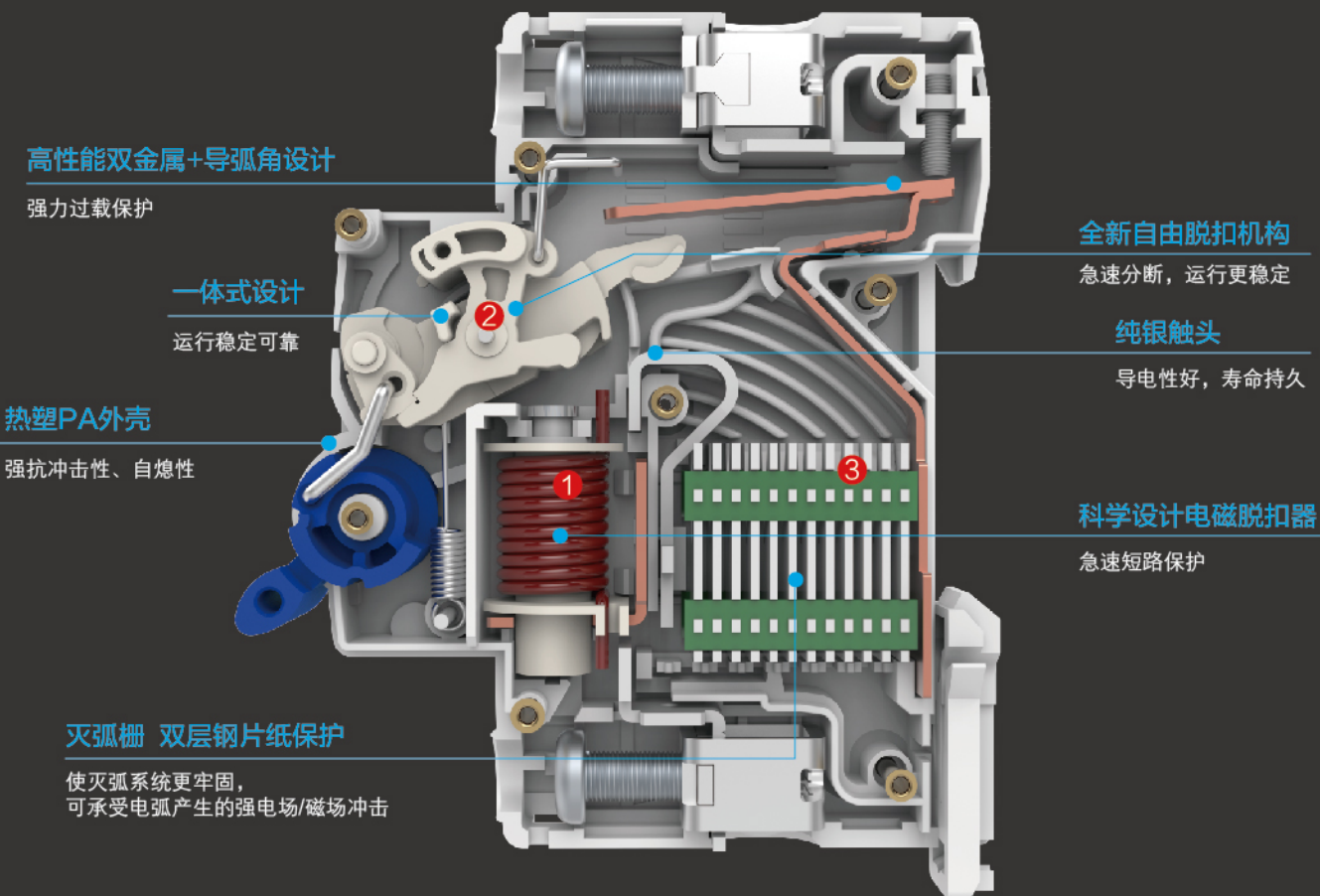
断路器

高分断，强灭弧

减空间，省开支

Ics=6000A分断力
顽抗冲击，极速断电

采用科学设计电磁脱扣器①和全新自由脱扣机构②
可迅速切断6kA故障电流，极速短路保护



高性能双金属+导弧角设计

强力过载保护

一体式设计

运行稳定可靠

热塑PA外壳

强抗冲击性、自熄性

灭弧栅 双层钢片纸保护

使灭弧系统更牢固，
可承受电弧产生的强电场/磁场冲击

全新自由脱扣机构

急速分断，运行更稳定

纯银触头

导电性好，寿命持久

科学设计电磁脱扣器

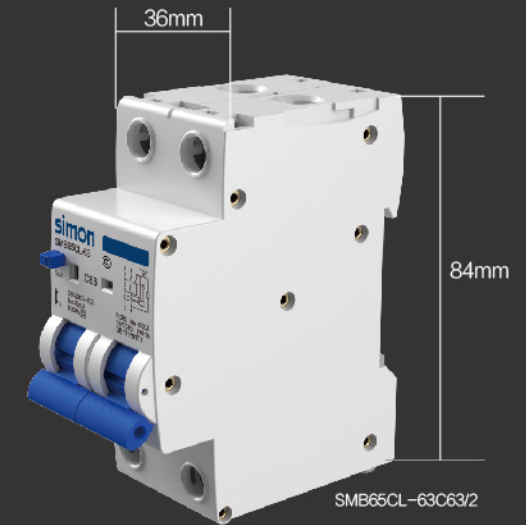
急速短路保护

≥12片灭弧栅片
强力灭弧，减少损耗

全新升级的灭弧系统③瞬间熄灭电弧，
以防电弧未即时熄灭导致通电风险，保护电路



行业领先
突破“大壳体”



大体积拼合式

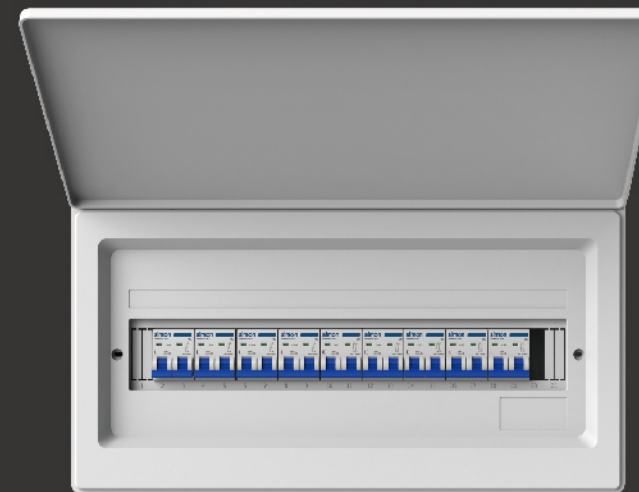
传统带漏保断路器，漏保模块占用额外体积，
或须与短路过载产品拼接使用

免拼接一体式

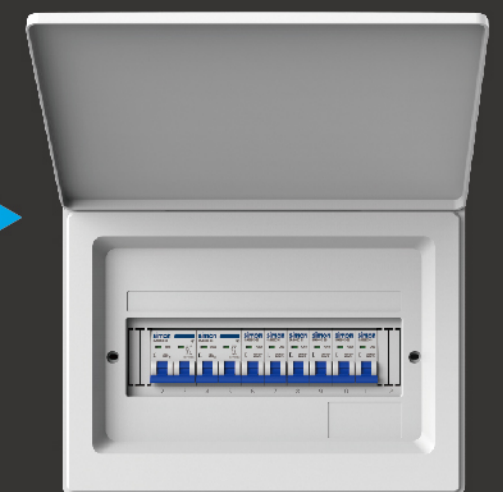
带漏保断路器将原有独立模块集成一体，
且不额外占用空间

全屋配置方案对比

以常规户型方案为例，节省1/2配电箱空间，降低整体开支



20位箱体



9位箱体（改造无须更换箱体）

断路器

人性化 超便捷

可视化便捷操作

分合闸指示

指示清晰，状态一目了然
合闸：红色 ■
分/跳闸：绿色 ■

漏保可视化窗口(带漏保产品)

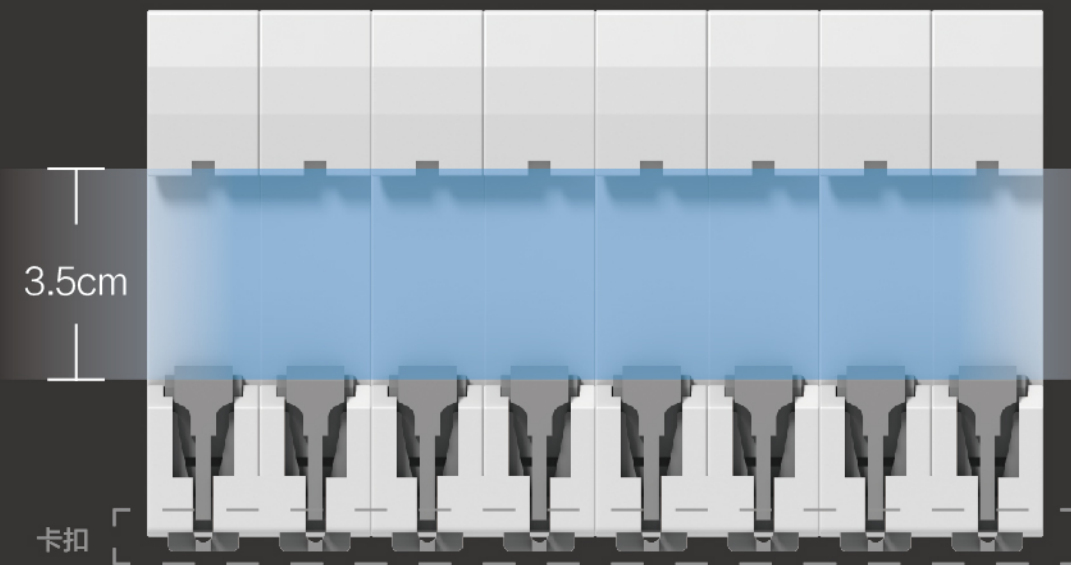
判断漏电状态，快速排查故障原因
正常：白色 ■
漏电：红色 ■

人体工程学手柄设计

大斜度设计，操作简易不打滑

轨道卡扣 装卸简单

安装时背面凹槽卡住配电箱导轨，卡扣向上推动固定
拆卸时用一字钳将卡扣向外撬出即可



3.5cm宽安装导轨

家庭用电第一道保障

安装用于总开断路器前端，在一定时间内承载规定范围内的短路电流。

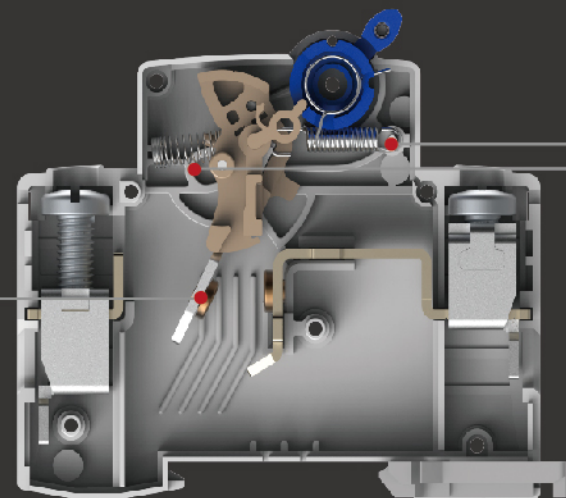


断电指示，工作状态一目了然

人工操作手柄，完全分断电流，保障人身安全

单触点

操作力小，接通断电更便捷



双弹簧

接触更可靠，断电更迅速

防止电源电压异常后，导致负载设备损坏

当电源电压异常（过压/欠压动作值）时，产品自动断开；
当电压正常（恢复至自恢复值）时，产品自动合闸。



双重LED指示灯，工作状态一目了然

工作模式自由选择，闭锁功能安全锁定

可人为开启或关闭自恢复模式，避免意外冲击负载，满足在特定场合下，回路调试或其他特殊需求。

状态指示灯：

- 绿灯常亮——产品合闸运行
- 绿灯慢闪（1次/秒）——产品延时合闸中
- 红灯快闪（2次/秒）——当前主电路电压大于过压保护阈值
- 红灯慢闪（1次/秒）——当前主电路电压小于欠压保护阈值

模式指示灯：

- 黄灯灭——当前产品有自复位功能
- 黄灯常亮——当前产品无自复位功能
- 黄灯闪——当前产品处于故障闭锁模式

配电箱



单排

双排

翻盖一体化设计

极简主义设计，适配简约、北欧、混搭等所有风格

优质铜材零/地排

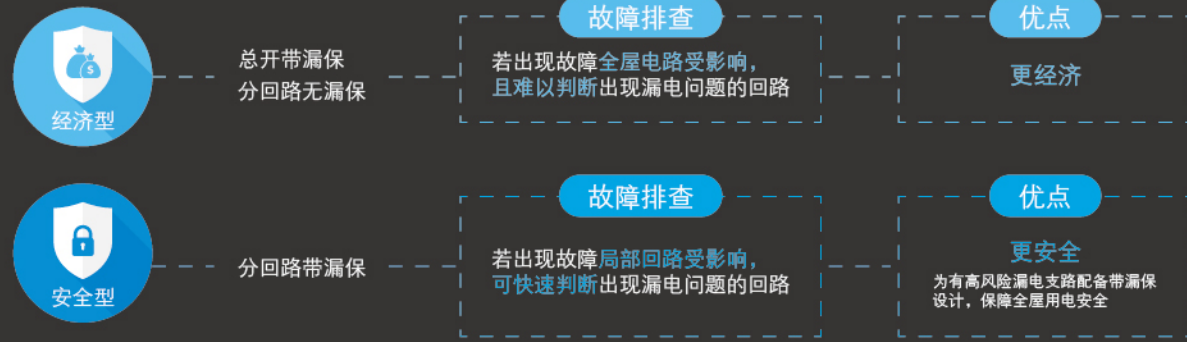
导线安装不变形，导电性及散热性更佳

超大安装空间

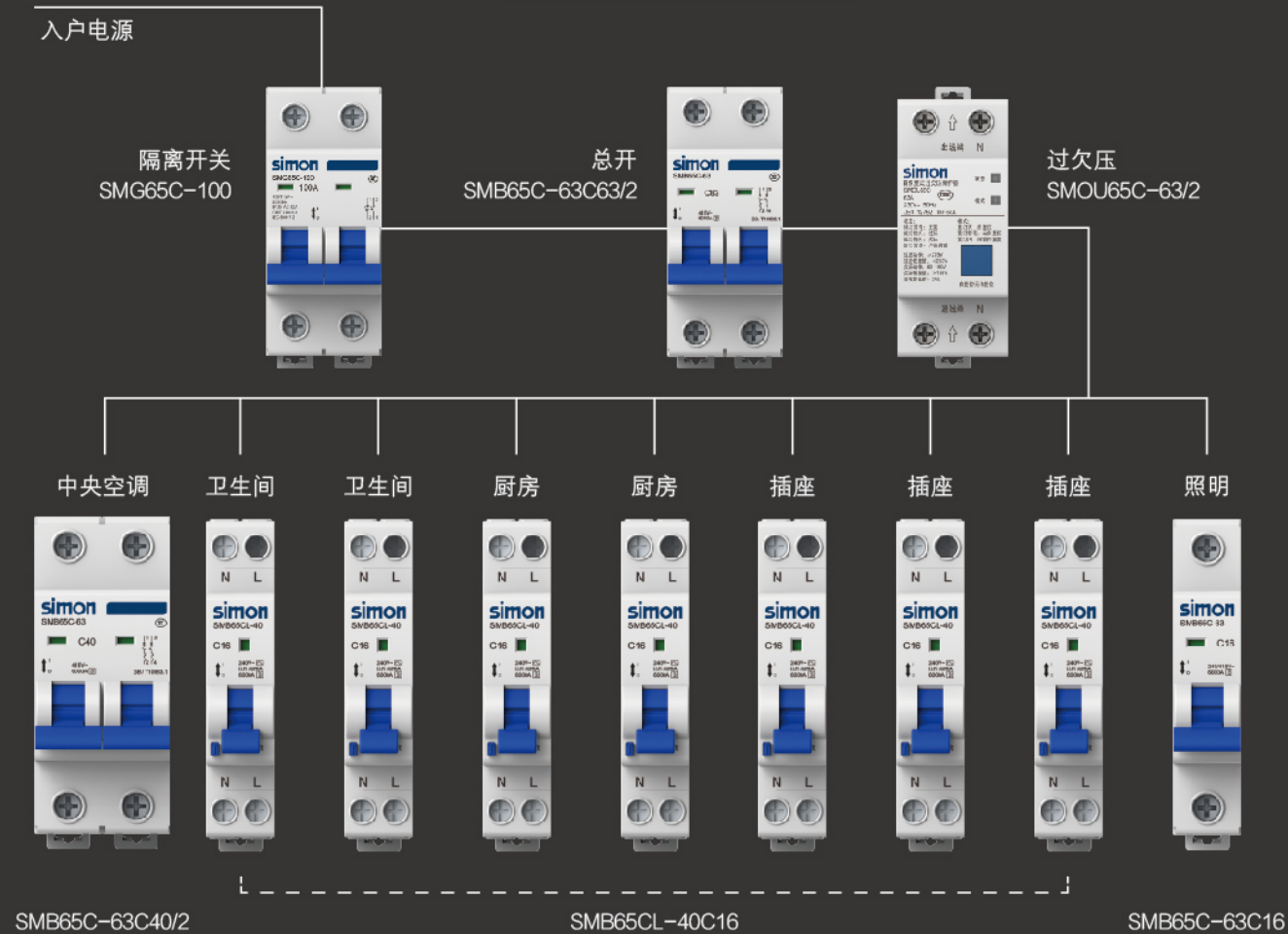
箱体空间大，排线不受阻，与断路器更好搭配

全屋解决方案

配电方案选择：经济型&安全型



安全型配电方案



安全型产品方案

适用于
隔离开关

2P 80~100A



SMG65C-100/2

适用于
过欠压

2P 40~63A



SMOU65C-63/2

适用于
总开关

2P 40~63A



SMB65C-63C63/2

适用于
空调

1P+N 20~32A



SMB65C-40C20

适用于
多插座回路

1P+N 10~20A
带漏电保护



SMB65CL-40C16

适用于
柜机 (大功率电器)

1P+N 25~32A
带漏电保护



SMB65CL-40C25

适用于
照明回路

1P+N 10~20A



SMB65C-40C16

适用于
厨卫区域

1P+N 20~32A
带漏电保护



SMB65CL-40C20

*注：以电工清单为准或取得电工认可后使用
(断路器的额定电流选择很重要，如选择偏小，易频繁跳闸，偏大则达不到预期的保护效果)

产品列表

断路器

产品名称	电压	额定电流	接线方式	占位	产品功能
1P空开	240/415	10~63A	只接火线	1位	短路保护 过载保护
1P+N	240	10A~40A	接火线零线	1位	
2P	415	16~63A	接火线零线	2位	
	400/415	80A/100A			
3P	415	16A~63A	接三火线	3位	
4P	415	16~63A	接三火线-零线	4位	
	400/415	80A/100A			
1P+N带漏保	240	10A~40A	接火线零线	1位	短路保护 过载保护 漏电保护
2P带漏保	230/240	10A~63A	接火线零线	2位	
		80A/100A		3位	
3P带漏保	400/415	80A/100A	接三火线	4位	
4P带漏保	400/415	63A	接三火线-零线	4位	
		80A/100A		5位	

序号	参考料号	名称
1	SMB65C-63C10	SMB65C-63小型断路器-1P(C10A)
2	SMB65C-63C16	SMB65C-63小型断路器-1P(C16A)
3	SMB65C-63C20	SMB65C-63小型断路器-1P(C20A)
4	SMB65C-63C25	SMB65C-63小型断路器-1P(C25A)
5	SMB65C-63C32	SMB65C-63小型断路器-1P(C32A)
6	SMB65C-63C40	SMB65C-63小型断路器-1P(C40A)
7	SMB65C-63C50	SMB65C-63小型断路器-1P(C50A)
8	SMB65C-63C63	SMB65C-63小型断路器-1P(C63A)
9	SMB65C-63C16/2	SMB65C-63小型断路器-2P(C16A)
10	SMB65C-63C20/2	SMB65C-63小型断路器-2P(C20A)

序号	参考料号	名称
11	SMB65C-63C25/2	SMB65C-63小型断路器-2P(C25A)
12	SMB65C-63C32/2	SMB65C-63小型断路器-2P(C32A)
13	SMB65C-63C40/2	SMB65C-63小型断路器-2P(C40A)
14	SMB65C-63C50/2	SMB65C-63小型断路器-2P(C50A)
15	SMB65C-63C63/2	SMB65C-63小型断路器-2P(C63A)
16	SMB65C-63C16/3	SMB65C-63小型断路器-3P(C16A)
17	SMB65C-63C20/3	SMB65C-63小型断路器-3P(C20A)
18	SMB65C-63C25/3	SMB65C-63小型断路器-3P(C25A)
19	SMB65C-63C32/3	SMB65C-63小型断路器-3P(C32A)
20	SMB65C-63C40/3	SMB65C-63小型断路器-3P(C40A)
21	SMB65C-63C50/3	SMB65C-63小型断路器-3P(C50A)
22	SMB65C-63C63/3	SMB65C-63小型断路器-3P(C63A)
23	SMB65C-63C16/4	SMB65C-63小型断路器-4P(C16A)
24	SMB65C-63C20/4	SMB65C-63小型断路器-4P(C20A)
25	SMB65C-63C25/4	SMB65C-63小型断路器-4P(C25A)
26	SMB65C-63C32/4	SMB65C-63小型断路器-4P(C32A)
27	SMB65C-63C40/4	SMB65C-63小型断路器-4P(C40A)
28	SMB65C-63C50/4	SMB65C-63小型断路器-4P(C50A)
29	SMB65C-63C63/4	SMB65C-63小型断路器-4P(C63A)
30	SMB65C-40C10	SMB65C-40小型断路器-1N(C10A)
31	SMB65C-40C16	SMB65C-40小型断路器-1N(C16A)
32	SMB65C-40C20	SMB65C-40小型断路器-1N(C20A)
33	SMB65C-40C25	SMB65C-40小型断路器-1N(C25A)
34	SMB65C-40C32	SMB65C-40小型断路器-1N(C32A)
35	SMB65C-40C40	SMB65C-40小型断路器-1N(C40A)

断路器

序号	参考料号	名称
1	SMB65CL-40C10	SMB65CL-40漏电断路器-1N(C10A)
2	SMB65CL-40C16	SMB65CL-40漏电断路器-1N(C16A)
3	SMB65CL-40C20	SMB65CL-40漏电断路器-1N(C20A)
4	SMB65CL-40C25	SMB65CL-40漏电断路器-1N(C25A)
5	SMB65CL-40C32	SMB65CL-40漏电断路器-1N(C32A)
6	SMB65CL-40C40	SMB65CL-40漏电断路器-1N(C40A)
7	SMB65CL-63C10/2	SMB65CL-63漏电断路器-2P(C10A)
8	SMB65CL-63C16/2	SMB65CL-63漏电断路器-2P(C16A)
9	SMB65CL-63C20/2	SMB65CL-63漏电断路器-2P(C20A)
10	SMB65CL-63C25/2	SMB65CL-63漏电断路器-2P(C25A)
11	SMB65CL-63C32/2	SMB65CL-63漏电断路器-2P(C32A)
12	SMB65CL-63C40/2	SMB65CL-63漏电断路器-2P(C40A)
13	SMB65CL-63C50/2	SMB65CL-63漏电断路器-2P(C50A)
14	SMB65CL-63C63/2	SMB65CL-63漏电断路器-2P(C63A)
15	SMB65CL-63C63/4	SMB65CL-63漏电断路器-4P(C63A)
16	SMB65C-100C80/2	SMB65C-100塑壳断路器-2P(C80A)
17	SMB65C-100C100/2	SMB65C-100塑壳断路器-2P(C100A)
18	SMB65C-100C80/4	SMB65C-100塑壳断路器-4P(C80A)
19	SMB65C-100C100/4	SMB65C-100塑壳断路器-4P(C100A)
20	SMB65CL-100C80/2	SMB65CL-100漏电断路器-2P(C80A)-30mA
21	SMB65CL-100C100/2	SMB65CL-100漏电断路器-2P(C100A)-30mA
22	SMB65CL-100C80/3	SMB65CL-100漏电断路器-3P(C80A)-30mA
23	SMB65CL-100C100/3	SMB65CL-100漏电断路器-3P(C100A)-30mA
24	SMB65CL-100C80/4	SMB65CL-100漏电断路器-4P(C80A)-30mA

序号	参考料号	名称
25	SMB65CL-100C100/4	SMB65CL-100漏电断路器-4P(C100A)-30mA
26	SMB65CL-100C80/2/0.1	SMB65CL-100漏电断路器-2P(C80A)-100mA
27	SMB65CL-100C100/2/0.1	SMB65CL-100漏电断路器-2P(C100A)-100mA
28	SMB65CL-100C80/3/0.1	SMB65CL-100漏电断路器-3P(C80A)-100mA
29	SMB65CL-100C100/3/0.1	SMB65CL-100漏电断路器-3P(C100A)-100mA
30	SMB65CL-100C80/4/0.1	SMB65CL-100漏电断路器-4P(C80A)-100mA
31	SMB65CL-100C100/4/0.1	SMB65CL-100漏电断路器-4P(C100A)-100mA
32	SMB65CL-100C80/2/0.3	SMB65CL-100漏电断路器-2P(C80A)-300mA
33	SMB65CL-100C100/2/0.3	SMB65CL-100漏电断路器-2P(C100A)-300mA
34	SMB65CL-100C80/3/0.3	SMB65CL-100漏电断路器-3P(C80A)-300mA
35	SMB65CL-100C100/3/0.3	SMB65CL-100漏电断路器-3P(C100A)-300mA
36	SMB65CL-100C80/4/0.3	SMB65CL-100漏电断路器-4P(C80A)-300mA
37	SMB65CL-100C100/4/0.3	SMB65CL-100漏电断路器-4P(C100A)-300mA

隔离开关

序号	参考料号	名称
1	SMG65C-63/2	SMG65C隔离开关-2P(63A)
2	SMG65C-80/2	SMG65C隔离开关-2P(80A)
3	SMG65C-100/2	SMG65C隔离开关-2P(100A)
4	SMG65C-63/4	SMG65C隔离开关-4P(63A)
5	SMG65C-80/4	SMG65C隔离开关-4P(80A)
6	SMG65C-100/4	SMG65C隔离开关-4P(100A)

自恢复式过欠压保护器

序号	参考料号	名称
1	SMOU65C-25/2	SMOU65C自恢复式过欠压保护器-2P(25A)
2	SMOU65C-32/2	SMOU65C自恢复式过欠压保护器-2P(32A)
3	SMOU65C-40/2	SMOU65C自恢复式过欠压保护器-2P(40A)
4	SMOU65C-50/2	SMOU65C自恢复式过欠压保护器-2P(50A)
5	SMOU65C-63/2	SMOU65C自恢复式过欠压保护器-2P(63A)
6	SMOU65C-25/4	SMOU65C自恢复式过欠压保护器-4P(25A)
7	SMOU65C-32/4	SMOU65C自恢复式过欠压保护器-4P(32A)
8	SMOU65C-40/4	SMOU65C自恢复式过欠压保护器-4P(40A)
9	SMOU65C-50/4	SMOU65C自恢复式过欠压保护器-4P(50A)
10	SMOU65C-63/4	SMOU65C自恢复式过欠压保护器-4P(63A)

配电箱

序号	参考料号	名称
1	SMX65CS-12AB	65C配电箱-暗装-单排(12位)
2	SMX65CS-15AB	65C配电箱-暗装-单排(15位)
3	SMX65CS-18AB	65C配电箱-暗装-单排(18位)
4	SMX65CS-21AB	65C配电箱-暗装-单排(21位)
5	SMX65CS-26AB	65C配电箱-暗装-双排(26位)
6	SMX65CS-32AB	65C配电箱-暗装-双排(32位)
7	SMX65CS-42AB	65C配电箱-暗装-双排(42位)

